

V O L V O

EC55

沃尔沃电动挖掘机

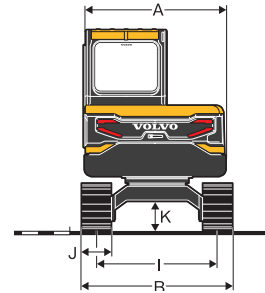
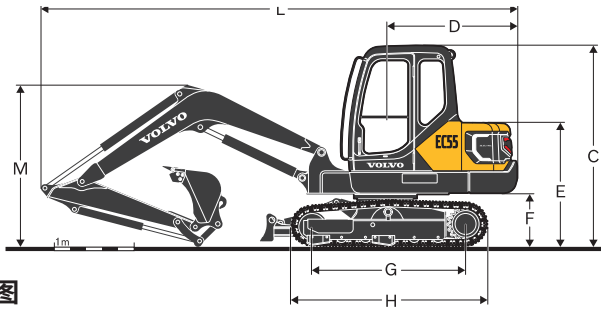


# 技术规格

## 主要性能

| 高压系统     |       |         |
|----------|-------|---------|
| 动力电池-容量  | AH    | 168     |
| 动力电池-电压  | V     | 400     |
| 马达功率(峰值) | kW    | 42      |
| 液压系统     |       |         |
| 最大流量     | l/min | 144     |
| 最大工作压力   | Mpa   | 22      |
| 回转回路     | MPa   | 19.6    |
| 行走回路     | MPa   | 20.6    |
| 行走系统     |       |         |
| 行走速度     | km/h  | 2.6/4.3 |
| 最大牵引力    | kN    | 43      |
| 爬坡能力     | deg   | 35      |

| 回转系统    |     |      |
|---------|-----|------|
| 最大工作速度  | rpm | 10   |
| 回转扭矩    | kNm | 11   |
| 容量      |     |      |
| 液压系统总量  | l   | 130  |
| 液压油箱    | l   | 90   |
| 挖掘性能    |     |      |
| 铲斗挖掘力   | kN  | 40   |
| 斗杆挖掘力   | kN  | 29   |
| 工作装置-大臂 | m   | 3.03 |
| 工作装置-小臂 | m   | 1.54 |
| 工作装置-铲斗 | m³  | 0.2  |

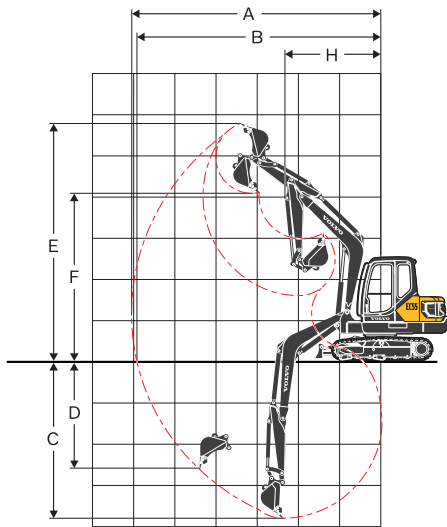


尺寸图

| 描述              | 单位 | EC55 |
|-----------------|----|------|
| A. 上部总成总宽度      | mm | 1840 |
| B. 总宽度          | mm | 1920 |
| C. 驾驶室总高度       | mm | 2560 |
| D. 尾部回转半径       | mm | 1680 |
| E. 发动机罩总高度      | mm | 1600 |
| F. 配重离地间隙*      | mm | 690  |
| G. 轮间距(驱动轮与引导轮) | mm | 1950 |
| H. 履带长度         | mm | 2500 |
| I. 履带轨距         | mm | 1540 |
| J. 履带板宽度        | mm | 380  |
| K. 最小离地间隙*      | mm | 380  |
| L. 总长度          | mm | 5885 |
| M. 大臂总高度        | mm | 1865 |

\*不带履带板

## 作业范围



| 描述          | 单位 | EC55 |
|-------------|----|------|
| A. 最大挖掘半径   | mm | 6110 |
| B. 最大地面挖掘半径 | mm | 5980 |
| C. 最大挖掘深度   | mm | 4000 |
| D. 最大垂直挖掘深度 | mm | 2620 |
| E. 最大挖掘高度   | mm | 5770 |
| F. 最大卸载高度   | mm | 4090 |
| H. 最小前部回转半径 | mm | 2360 |

# V O L V O

Volvo Construction Equipment

沃尔沃建筑设备投资(中国)有限公司

中国上海市浦东新区金京路2095号 邮编:201206

电话:+86 21 3131 9888 传真:+86 21 3131 9666 中文网站:www.volvoce.com.cn

全国统一客服专线: 4000-525-168



微信公众号



沃尔沃APP